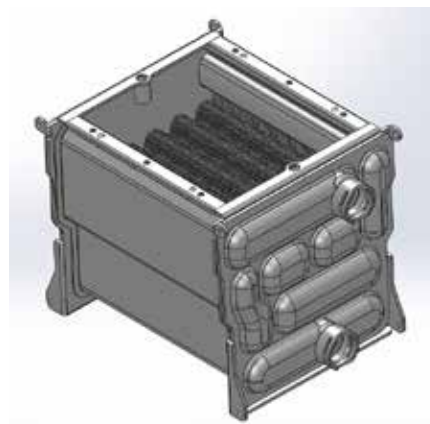


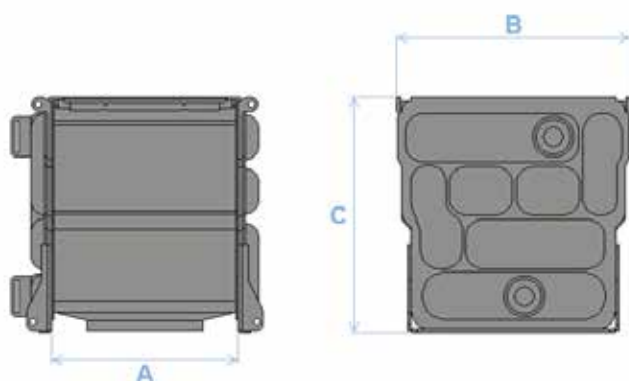
the world of heat

modello ALUCOND scambiatore a condensazione in alluminio

Valmex realizza modelli su specifica
richiesta del cliente



scheda tecnica



MODELLI STANDARD

DIM. INGOMBRO (A)	DIM. INGOMBRO (B)	DIM. INGOMBRO (C)	POTENZA TERMICA (MAX)
157 mm	197 mm	200 mm	20-25 kW
197 mm	197 mm	200 mm	25-30 kW

CARATTERISTICHE FUNZIONALI

PRESSIONE MASSIMA DI ESERCIZIO	bar	3
TEMPERATURA MASSIMA DI ESERCIZIO	°C	93
TRATTAMENTO SUPERFICIALE	-	

ACCESSORI

RACCORDO

Codice 563440020E



RACCORDO

Codice C113010005



CLIP (fissaggio rapido)

Codice C090030001



GUARNIZIONE

Codice C090020001



CAPPA

Codice C090010001

